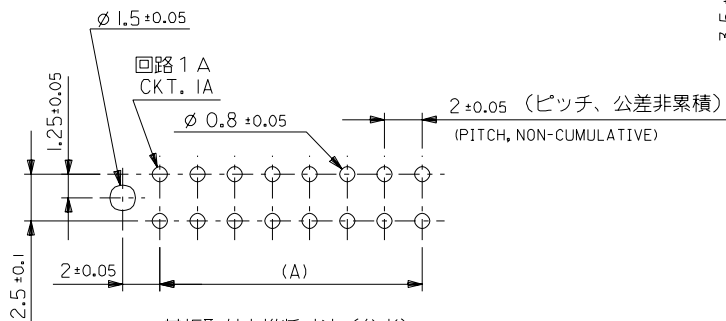
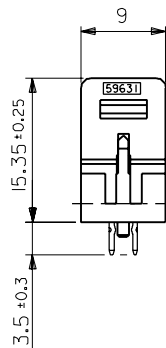
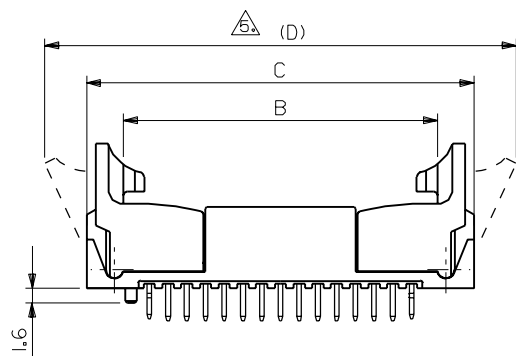
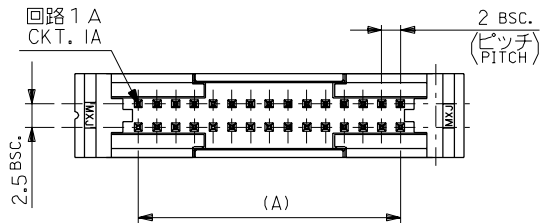


注記
NOTES

- 材料: ハウジング: ガラス入りポリエステル
MATERIALS: HOUSING : G.F. POLYESTER, UL94V-0, GRAY
ピン: 黄銅
PIN : BRASS (0.5mm, SQUARE)
- 仕上げ: Sn-Pbメッキ
PLATING: TIN-LEAD : 2-3 μm
銅下地メッキ: 1-2 μm
OVER COPPER :
- 適合メスコネクター: 51089-***5, 52478-***15,
MATING CONNECTORS :
- 推奨基板厚: RECOMMENDED PCB THICKNESS : t=1.6mm
⚠ イジェクターが開いている状態。
EJECTORS IN OPEN POSITION



基板取付穴推奨寸法 (参考)
RECOMMENDED PCB HOLE DIM.(REF.)

80.4	71.4	63.6	58	53314-6015	60
70.4	61.4	53.6	48	4 -5015	50
60.4	51.4	43.6	38	4 -4015	40
54.4	45.4	37.6	32	4 -3415	34
50.4	41.4	33.6	28	53314-3015	30
(D)	C	B	(A)	ENG. NO.	CKT.

角度 ANGLE	±3°	2	RELEASED	GMS	H.I	92/2/21
30以上 OVER	+0.3	1	REVISED	GMS	H.I	91/7/30
10以上 30未満 UNDER	+0.25	0	PROPOSED	GMS	H.I	91/3/5
10未満 UNDER	+0.2			GMS	H.I	90/11/6
一般公差 GENERAL TOLERANCES						

材料 MATERIAL	注記参照 SEE NOTES
仕上げ FINISH	注記参照 SEE NOTES
適用電線範囲 WIRE RANGE	—
被覆外径 INS. RANGE	—
DRAWN BY	CHK'D BY
APPR'D BY	尺度 SCALE

MOLEX JAPAN CO.,LTD. 日本モレックス株式会社	
EDP. NO.	—
ENG. NO.	SD-53314-***15
REV	A
TITLE 名称 2mm W-to-B Dual Row Straight Header w/ Ejector Ass'y.	

ENG. NO. SD-53314-***15
EDP. NO.
DIMENSIONS IN METRIC DO NOT SCALE DRAWING

ZF3-F110_027J53314.DGN